

Gemeinderatssitzung 13.12.2024

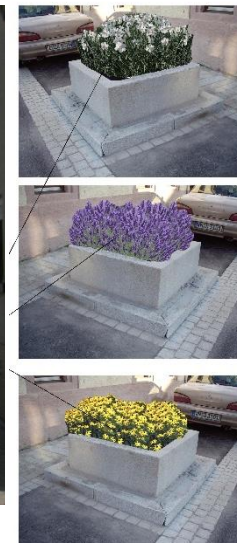
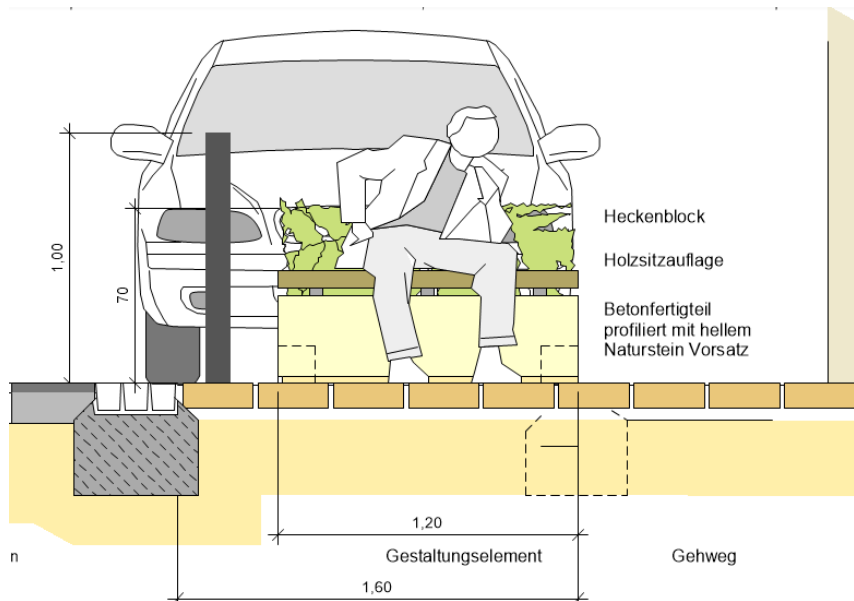
Nordhausen
Neugestaltung Waldenser Straße
und Dorfplatz
(Platzbereich Zabergäustraße)

Vorstellung Entwurf

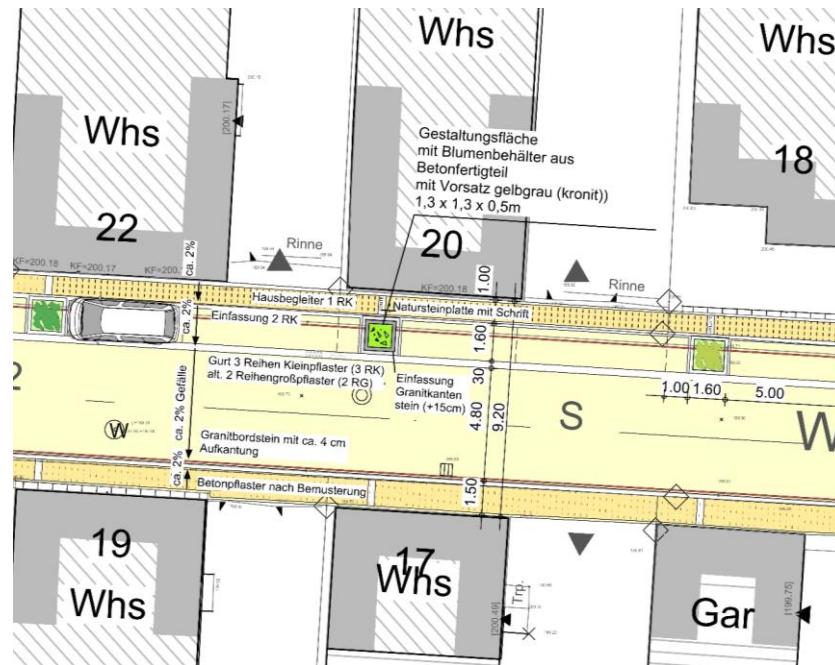




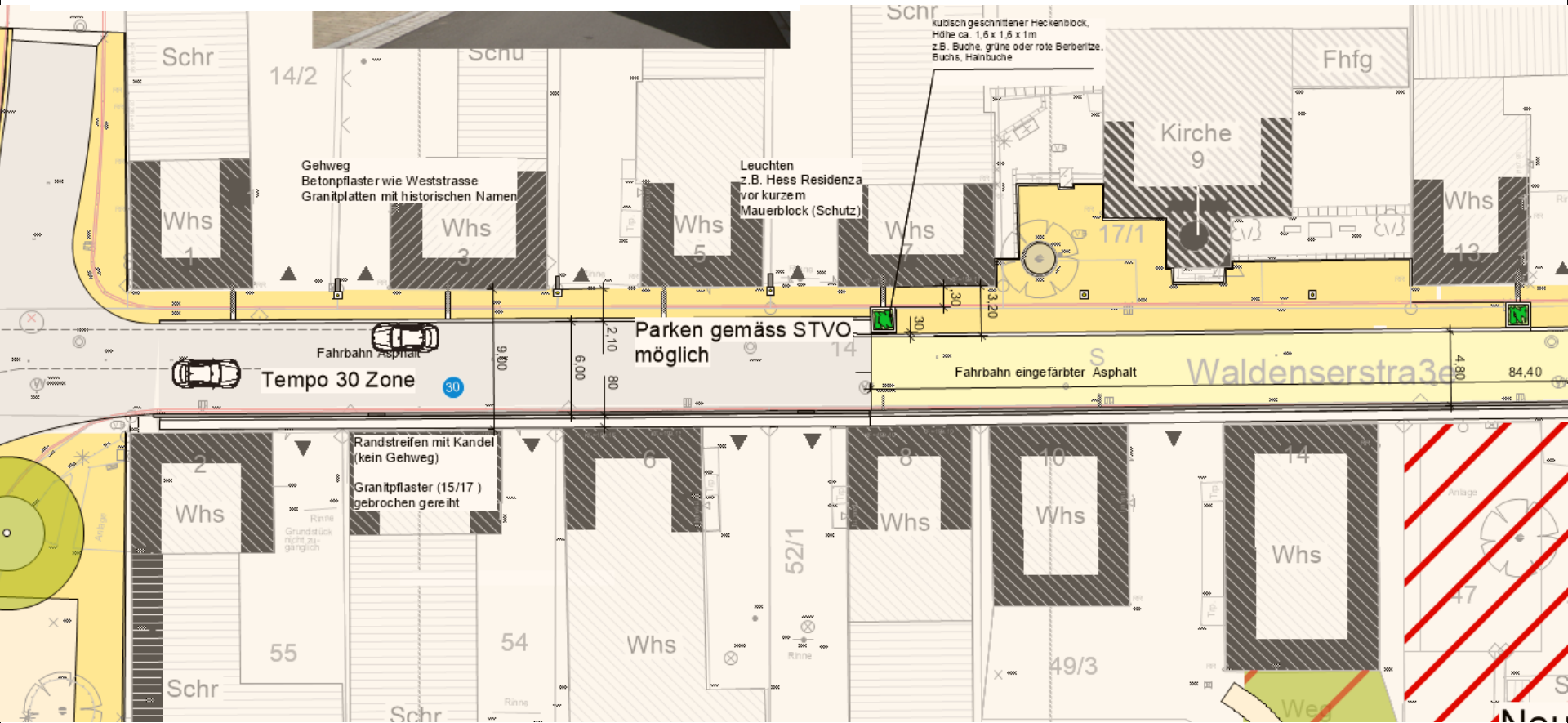
Leitbild – Gestaltungsprinzipien Weststraße



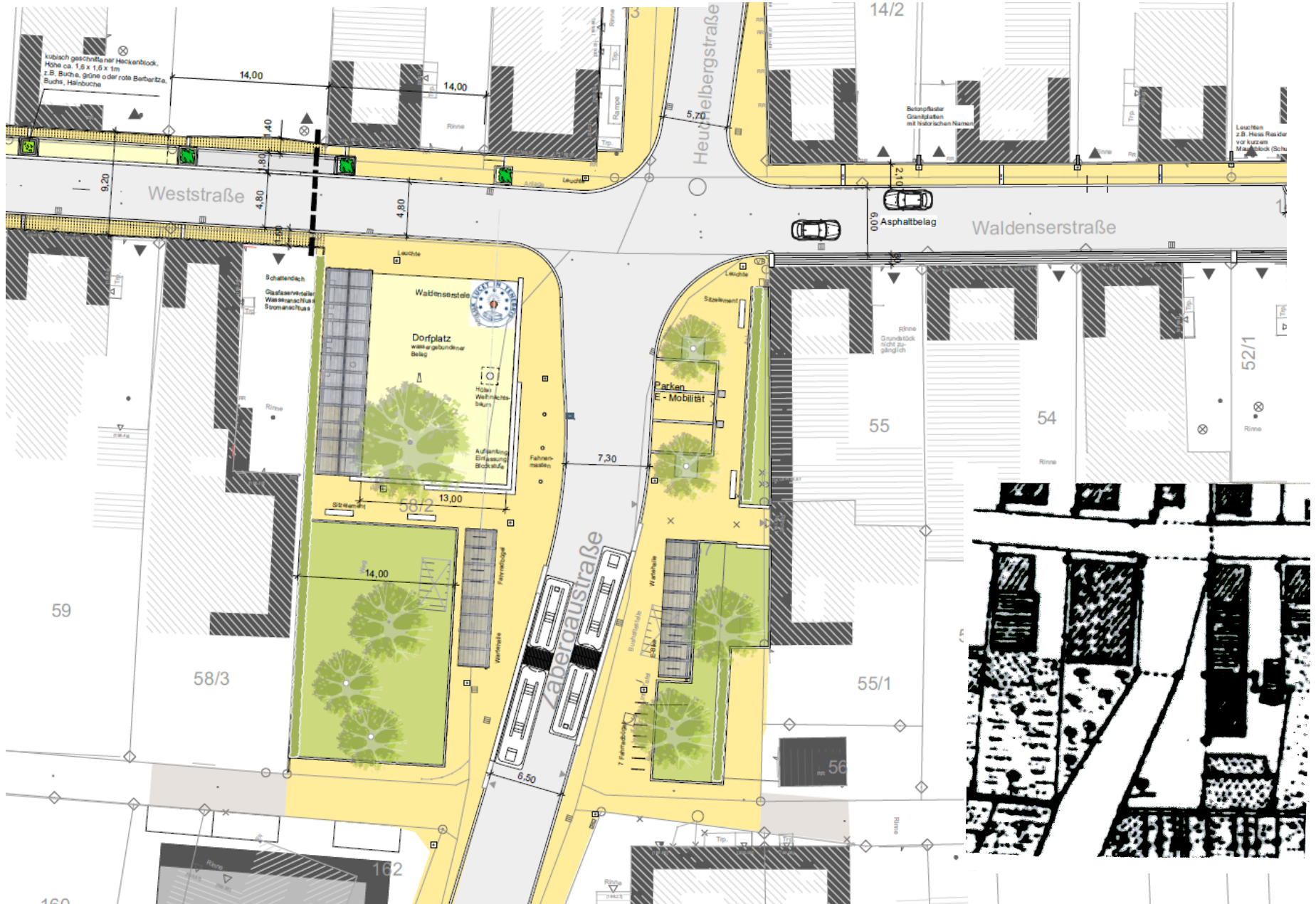
Abbildungen: Zoll Architekten Stadtplaner



Waldenser Straße - Vorentwurf



Variante 4a Dorfplatz Vorentwurf



Waldenserstraße und Platzgestaltung - Entwurf

NORDHEIM - NORDHAUSEN

NEUGESTALTUNG WALDENSERSTRASSE - ZABERGÄUSTRASSE



Gemeinde Nordheim
Waldensertort Nordhausen

Verkehrs- / Freianlage
Waldenser Straße
Zabergäustraße

Entwurf
Waldenser Straße / Platzbereich

M 1:250

27.11.2024 ne

ZOLL ARCHITECTEN
STADTPLANER

Neugestaltung Waldenserstraße und Zabergäustraße

NORDHEIM - NORDHAUSEN

PLATZGESTALTUNG



Gärten oberhalb Ummauerung



Wiese mit gepflastertem Randstreifen 10/24, 10/10



Wandverbildung über Naturstein



Grid aus Fliesen (Lösser)



Fliesen Ummauerung



Straßenbild Bergort Waldenau im Ortsteil



Gemeinde Nordheim
Waldensort Nordhausen
Vorläufer / Freilanlage
Waldenser Straße
Zabergäustraße
Entwurf Platzbereich
M 1:100 27.11.2024 ne



Neugestaltung Dorfplatz Entwurf



Neugestaltung Dorfplatz
Entwurf



Neugestaltung Dorfplatz
Entwurf



58/3

1
Whs

Neugestaltung Dorfplatz
Entwurf



Neugestaltung Dorfplatz
Entwurf



Sitzkante

Buswarte
mit 2 Aushangkästen

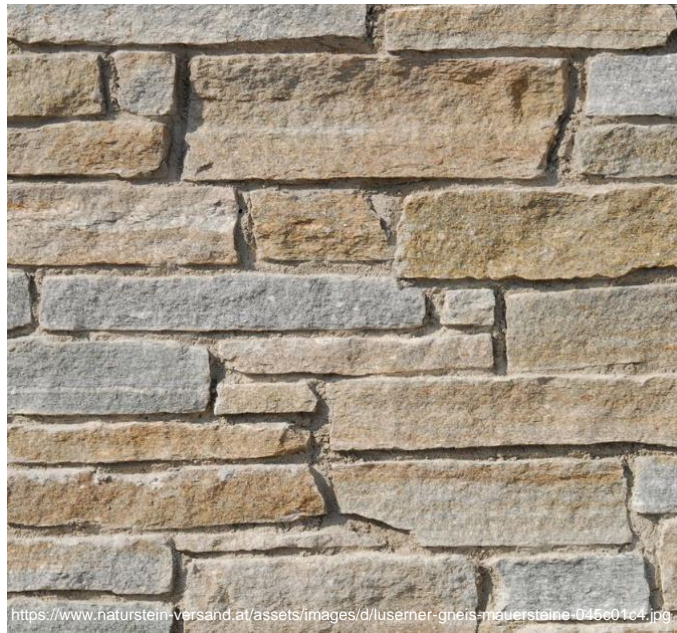
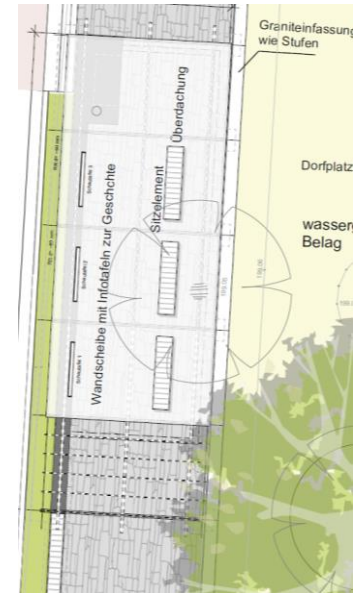
Überdachung
Natursteinmauer (Luserna Gneis)
mit Schaukästen zur Geschichte

Museum

Neugestaltung Dorfplatz
Entwurf



Gärten oberhalb Usseaux



Mauerscheibe

Material:
Luserna GneisNeugestaltung
Dorfplatz
Entwurf



Quelle: google street view – Sandro Cadeddu

Pflasterart Usseaux



Quelle: premiumstone.eu Handelsagentur Sommersacher



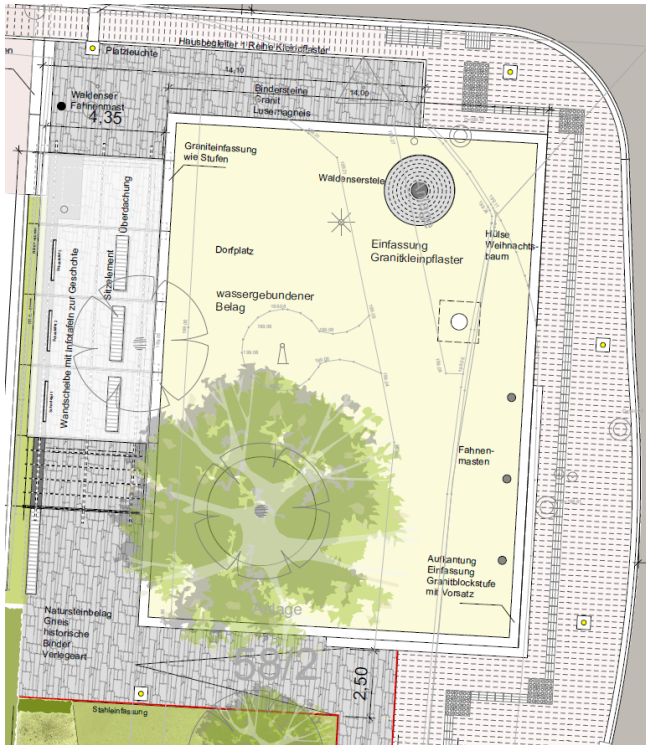
Sonderpflaster

Material:
 Bindersteine
 Luserna Gneis
 Farbmischung
 Natur

Neugestaltung
 Dorfplatz
 Entwurf



Quelle: premiumstone.eu Handelsagentur Sommersacher



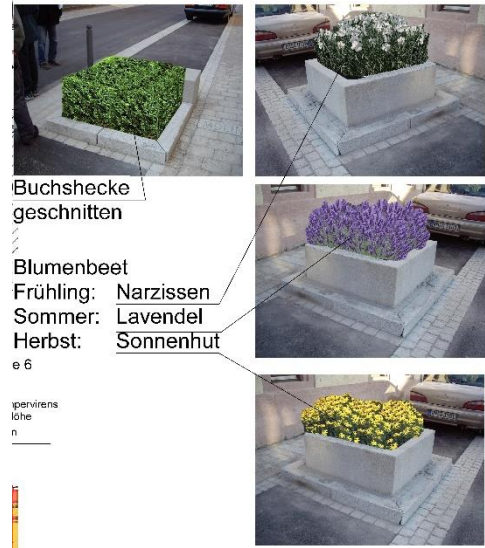
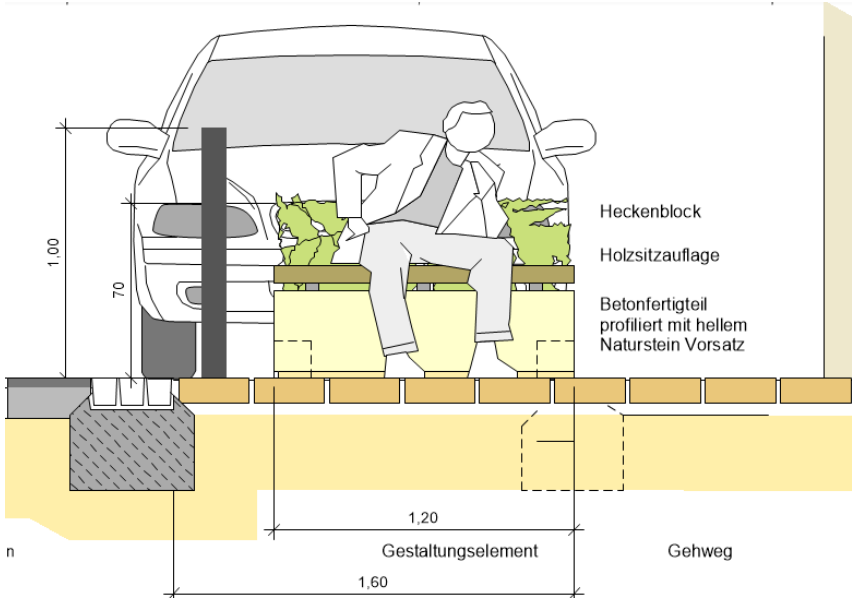
Abbildungen: Zoll Architekten Stadtplaner

Wassergebundener
Belag

Material
Jurakalk
gelblich

Neugestaltung
Dorfplatz
Entwurf

Leitbild – Gestaltungsprinzipien Weststraße



Abbildungen: Zoll Architekten Stadtplaner



Quelle: Zoll Architekten Stadtplaner



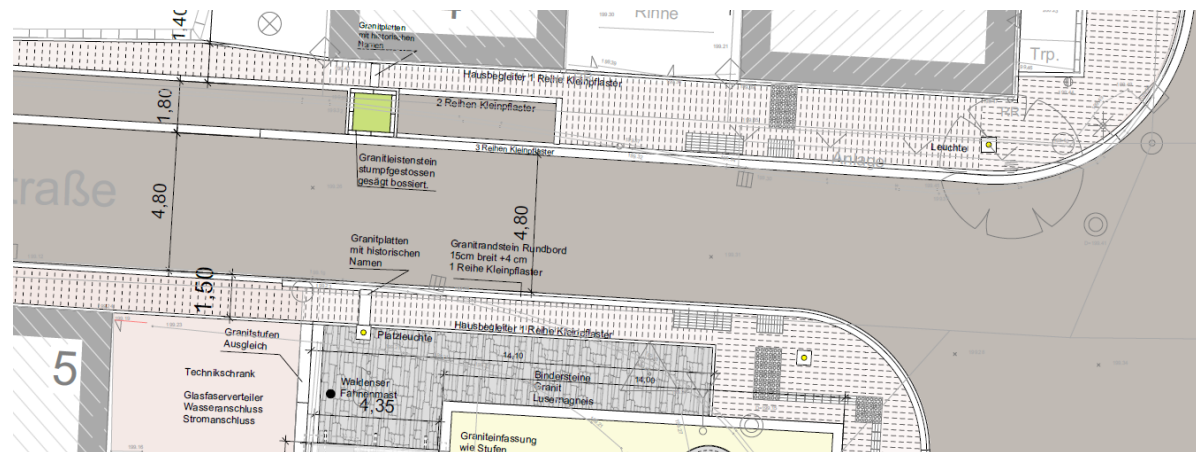
Quelle: Zoll Architekten Stadtplaner



Betonpflaster
allgemeine Gehbereiche
und Gehwege,

Material
Betonpflaster Kronimus K4
Beigegrau

Granitsondersteine mit historischen
Namen





Beleuchtung Platzbereich
Siteco Litepole iQ

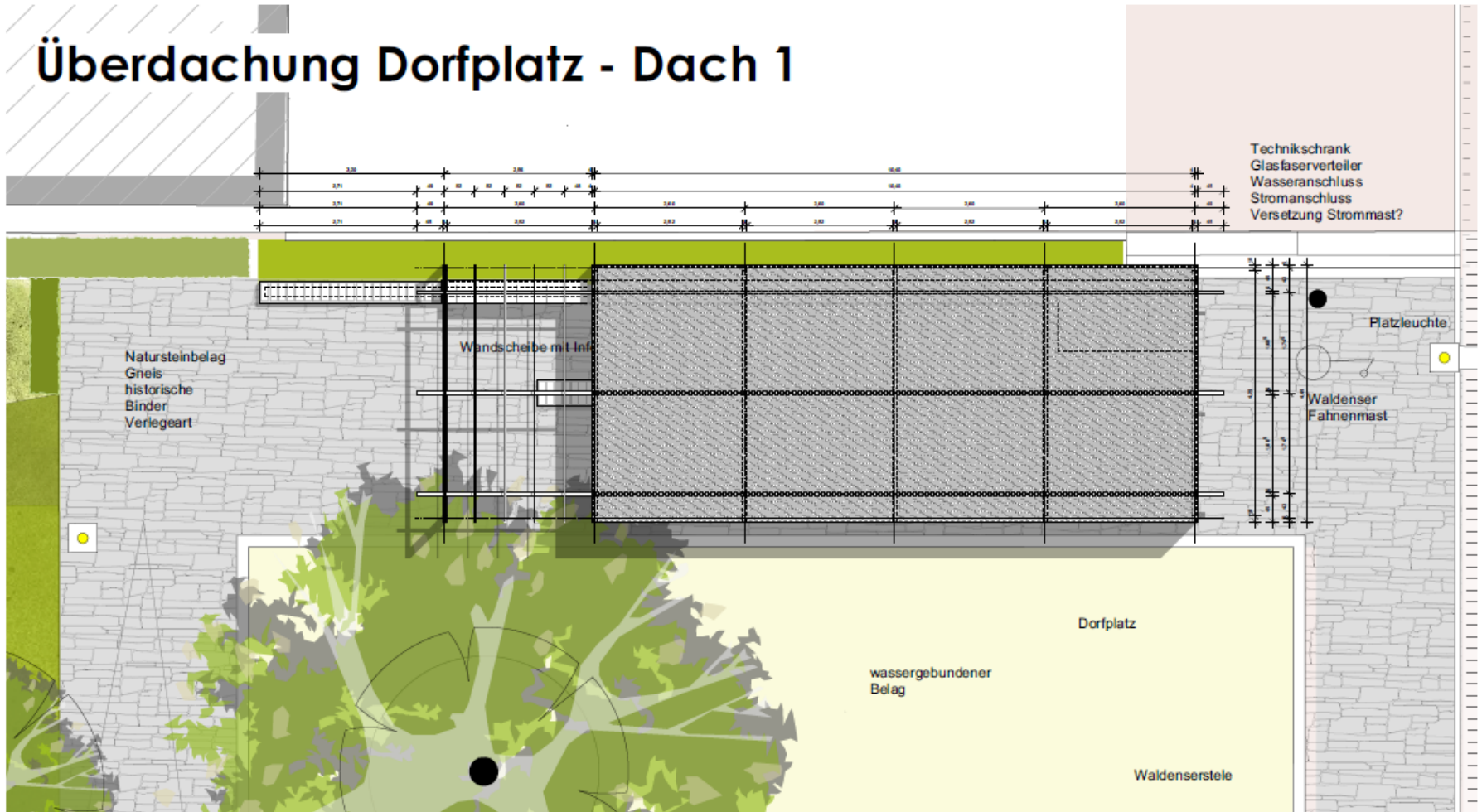
Funktionale Platzbeleuchtung



Beleuchtung Straßenraum
Siteco Streetlight SL iQ

Neugestaltung
Dorfplatz
Entwurf

Überdachung Dorfplatz - Dach 1

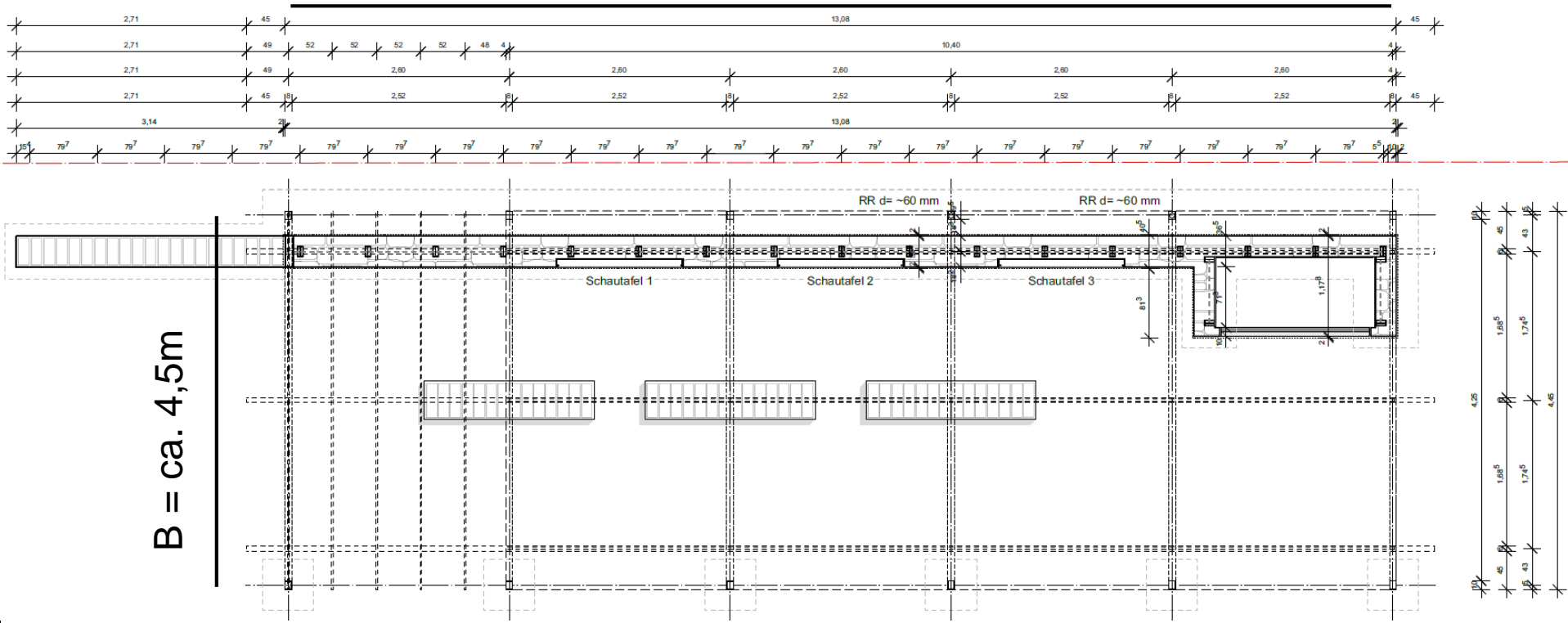


Aufsicht Platzüberdachung mit Außenanlagen

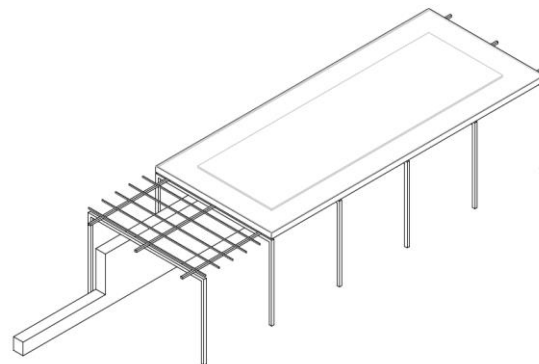
Neugestaltung
Dorfplatz
Entwurf

L = ca. 14m

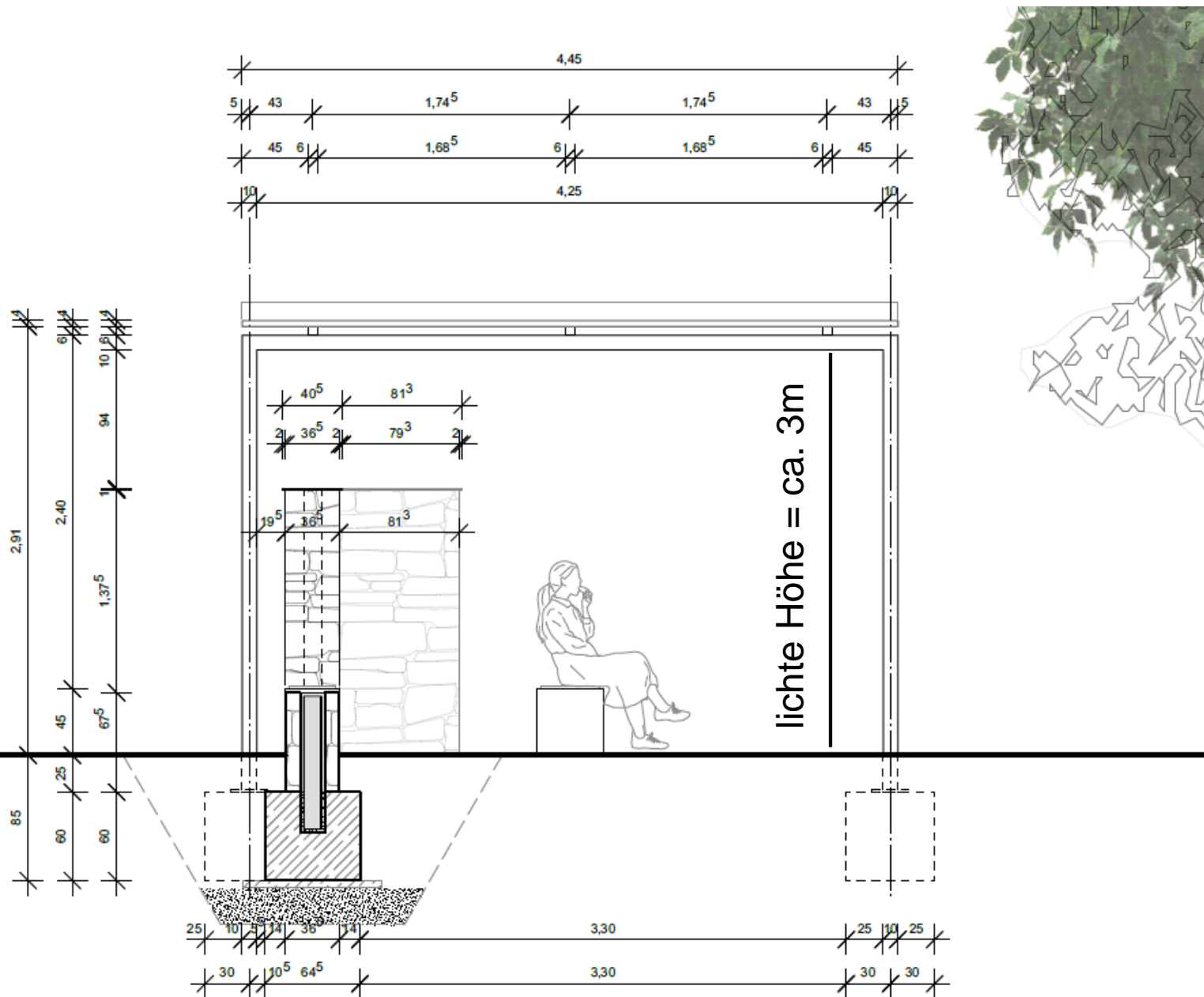
B = ca. 4,5m



Grundriss Platzüberdachung

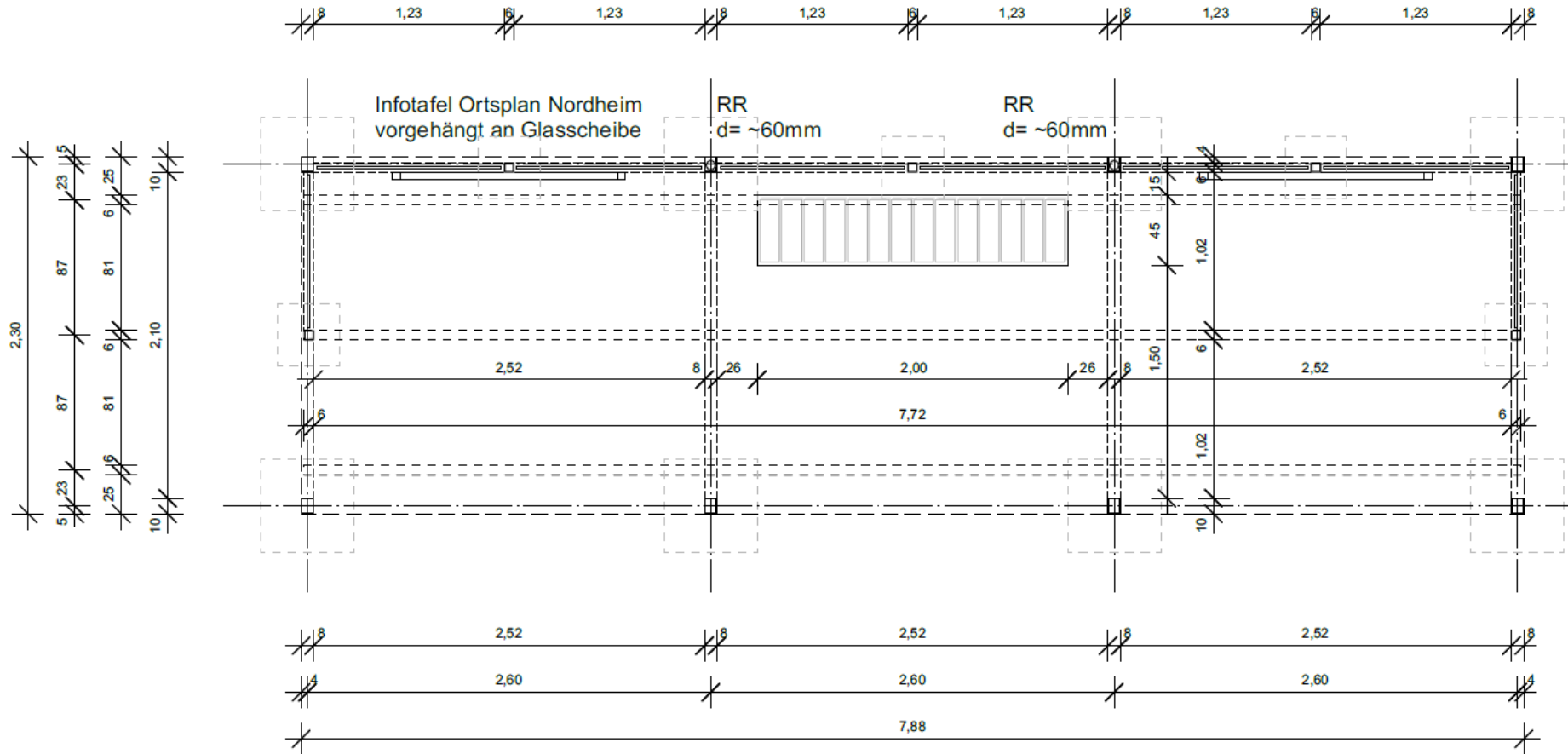


Neugestaltung
Dorfplatz
Entwurf

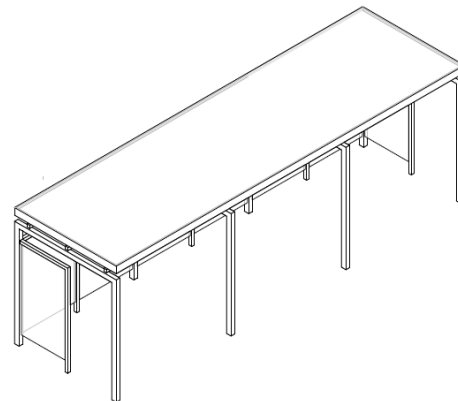


Schnitt Platzüberdachung

Neugestaltung
 Dorfplatz
 Entwurf

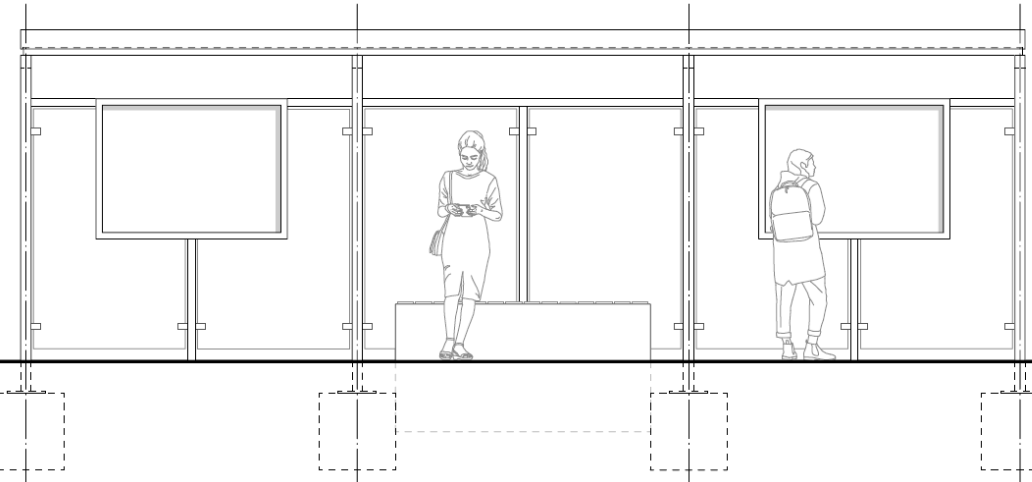
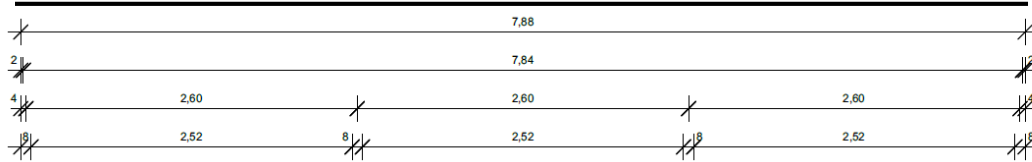


Bushaltestelle West

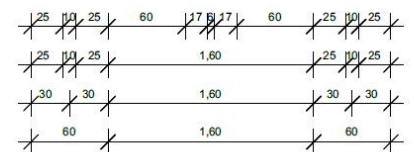
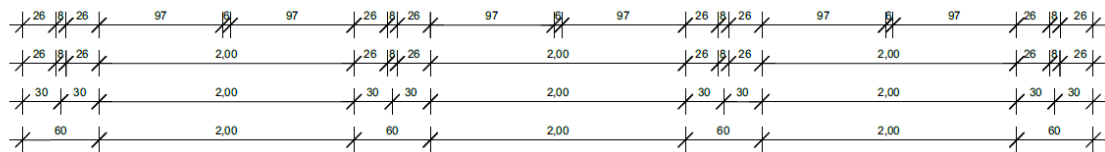
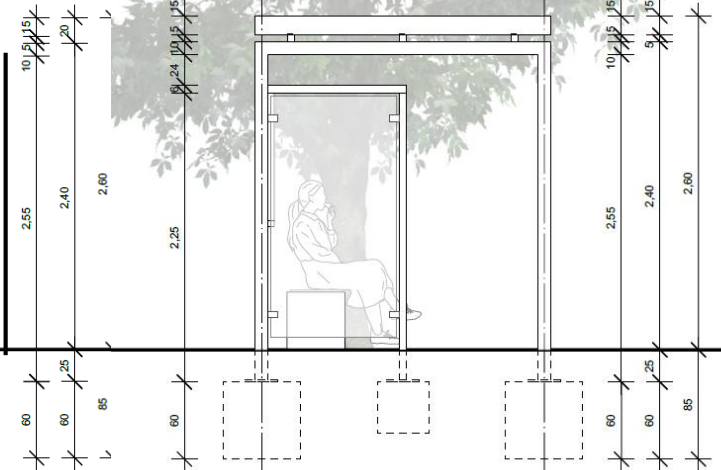


Neugestaltung
Dorfplatz
Entwurf

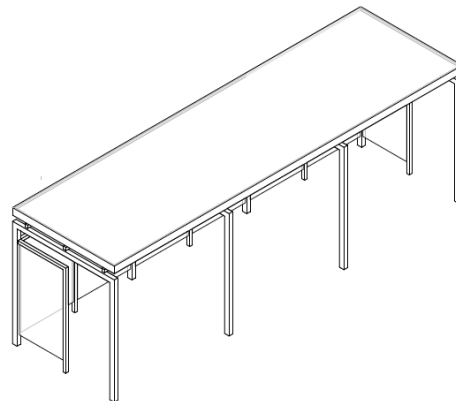
L = ca. 7,9 m



li Höhe = ca. 2.5m

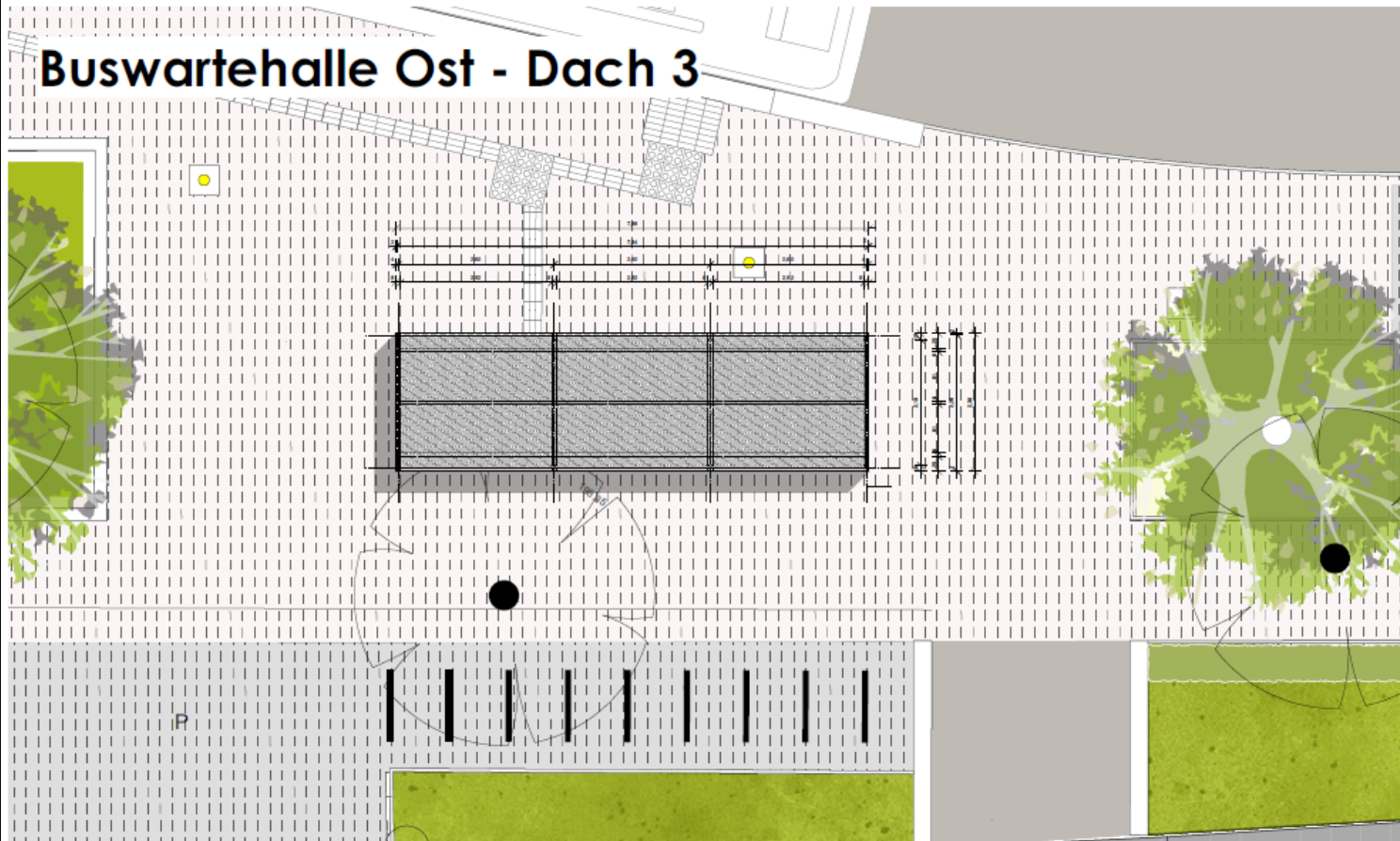


Bushaltestelle West

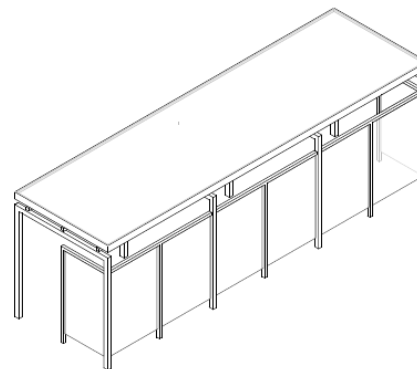
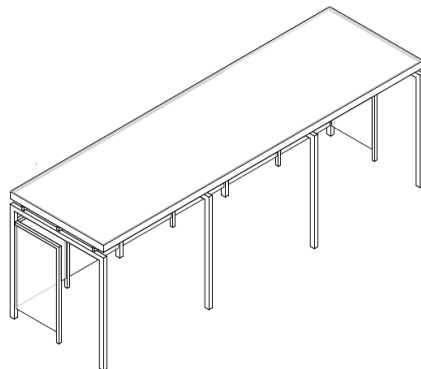


Neugestaltung
Dorfplatz
Entwurf

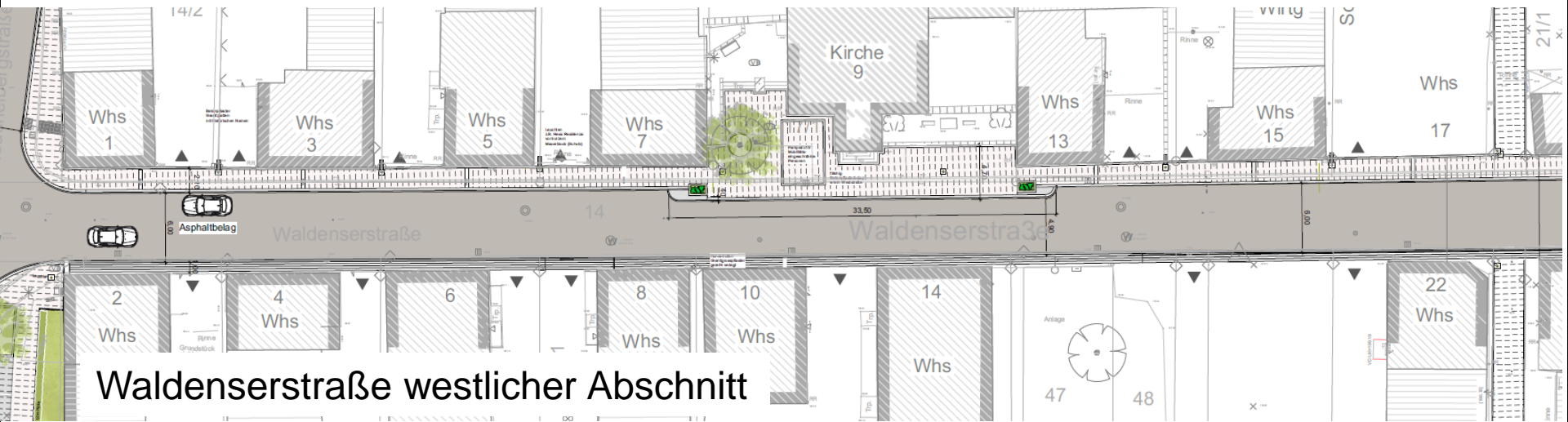
Buswartehalle Ost - Dach 3



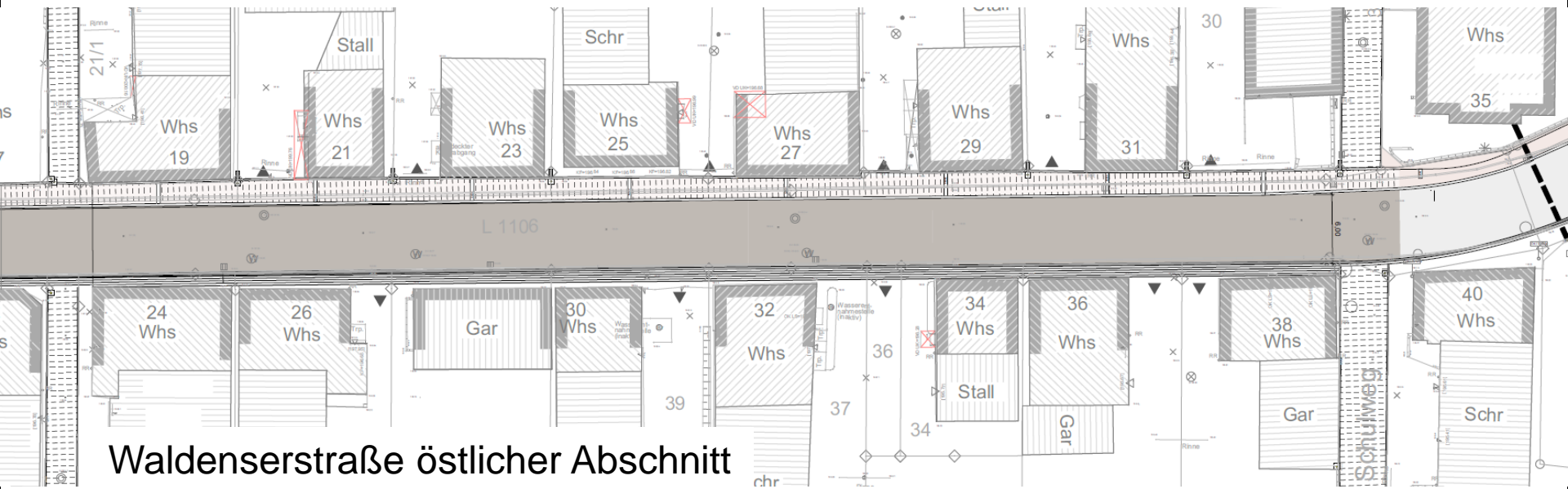
Bushaltestelle West



Neugestaltung
Dorfplatz
Entwurf

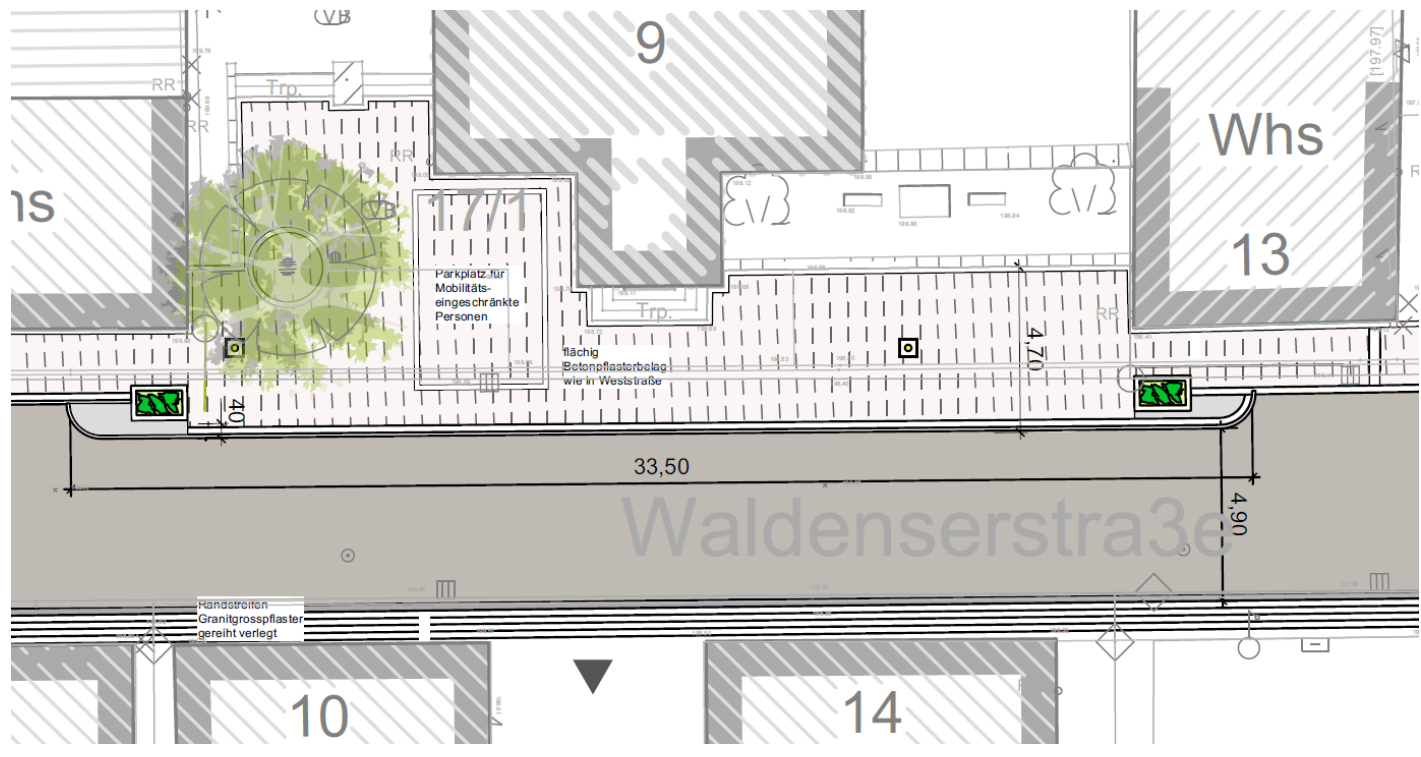
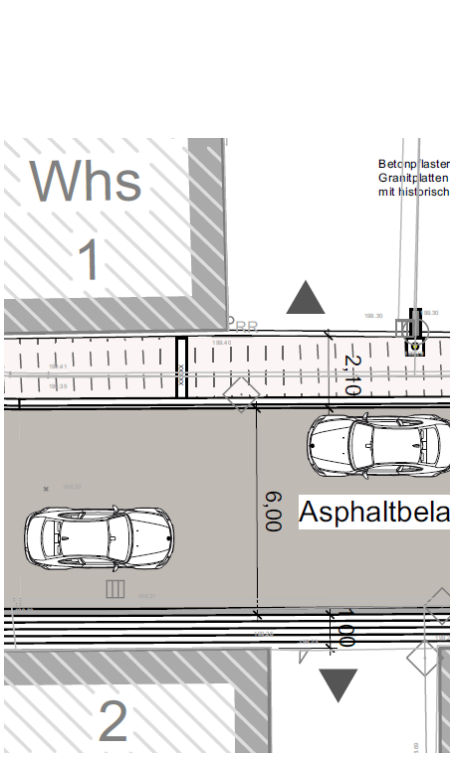


Waldenserstraße westlicher Abschnitt

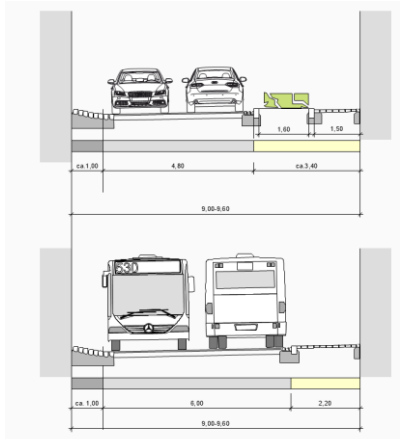


Waldenserstraße östlicher Abschnitt

Neugestaltung
Waldenserstraße
Entwurf



Waldenserstraße Fahrbahnverengung Bereich vor Kirche



Neugestaltung
Waldenserstraße
Entwurf

Einmündung Zabergäustraße und Waldenserstraße

Kostenberechnung zum Entwurf:

Es sind nur reine Baukosten aufgeführt.

Kostengruppe 100, 200, 300 und 400 sind nicht enthalten.

In den Kosten sind keine Zusatzkosten für die Entsorgung belasteter Materialien enthalten
Umlegungen von Leitungen und separate Tiefbaumaßnahmen sind nicht enthalten

In der Kostenermittlung sind nur Kosten für Verkehrsanlagen / Freianlagen enthalten.

Nr.	Kostengruppe	Kosten netto in EUR
500	Außenanlagen	1.784.610,15
	510 Geländeflächen	47.776,00
	520 Befestigte Flächen	717.780,55
	530 Baukonstruktion in Außenanlagen	299.661,00
	540 Technische Anlagen in Außenanlagen	281.738,60
	550 Einbauten in Außenanlagen	0,00
	590 Sonstige Maßnahmen in Aussenanlagen	93.000,00
	594 Sonstige Maßnahmen Aussenanlagen Abbruch, Entsorgung	344.654,00
600	Ausstattung und Kunstwerke	7.100,00
	Baukosten KG 500 - 600	1.791.710,15
700	Baunebenkosten*	
	730 Architekten- und Ingenieurleistungen (ca 15% BK)	268.756,52
	Gesamtkosten Verkehrsanlagen netto KG 500 - 700	2.060.466,67
	zuzüglich 19% Mehrwertsteuer	391.488,67
	Kosten brutto in EUR	2.451.955,33

Gemeinderatssitzung 13.12.2024

Nordhausen
Neugestaltung Waldenser Straße
und Dorfplatz
(Platzbereich Zabergäustraße)

Vorstellung Entwurf



Quelle: Waldenserort Nordhausen e.V.



Quelle: Neckar-Zaber – Tourismuse.V.



VIELEN DANK
FÜR IHRE AUFMERKSAMKEIT

Quelle: Geportal BW 2023